



- Vysoká výkonnost
- Vysoká pevnost a tuhost
- Vysoká dynamická a tepelná stabilita
- Dlouhodobá vysoká přesnost
- Vysoká spolehlivost
- Modelová flexibilita
- Ekologicky šetrný výrobek

Produkční horizontální obráběcí centrum H 800 využité pro celou škálu technologií od silového po vysokorychlostní obrábění.

- vynikající charakteristika tlumení a absorpce mechanických vibrací
- maximální tuhost a maximální hodnota vlastních frekvencí pohyblivých částí
- dynamická a tepelná stabilita stroje nutná pro moderní progresivní technologie obrábění
- moderní řešení stroje – lineární vedení ve všech osách a ekologické tukové mazání vodičích ploch kuličkových šroubů

Koncepce stroje je v provedení lože do „T“ s příčné posuvným stojanem (osa X), po kterém se ve svislém směru pohybuje vřeteník (osa Y). Pohyb v ose Z vykonává otočný stůl (osa B) s obrobkem.

### Pojezdy

Osa X (stojan)	1 000 mm
Osa Y (vřeteník)	1 050 mm
Osa Z (stůl)	1 200 mm
Max. pracovní posuv	50 m/min
Rychloposuv	50 m/min
Zrychlení	5 m/s <sup>2</sup>

### Vřeteno

	ISO 50	ISO 50	HSK-A63	HSK-A100
Upínání nástroje	ISO 50	ISO 50	HSK-A63	HSK-A100
Maximální otáčky	8 000 min <sup>-1</sup>	4 500 min <sup>-1*</sup>	18 000 min <sup>-1*</sup>	14 000 min <sup>-1*</sup>
Výkon trvalý S1 / přetížení S6 – 40 %	28/43 kW	17/25 kW	25/31 kW	25/37 kW
Krouticí moment S1 / přetížení S6 – 40 %	342/526 Nm	893/1 313 Nm	159/197 Nm	159/236 Nm
Typ převodu	planetová převodovka		elektrovřeteno	elektrovřeteno

### Otočný stůl s paletou

Rozměry palety	800 × 800 mm
Rozsah otáčení	360 °
Max. zatížení palety	2 500 kg
Max. rozměr obrobku (průměr × výška)	Ø1 100 × 1 300 mm
Čas výměny palety	20 s

### Vzdálenosti

Čelo vřetena od osy otočného stolu	100 – 1 300 mm
Osa vřetena od upínací plochy palety	70 – 1 120 mm
Pracovní paleta od podlahy	1 250 mm

### Zásobník nástrojů

Počet míst v zásobníku	56
Čas výměny nástroje	3,5 s
Maximální průměr nástroje:	
– plně obsazený zásobník	125 mm
– bez sousedních nástrojů	250 mm
Maximální délka nástroje	650 mm
Maximální hmotnost nástroje	30 kg

### Prívody energie

Jmenovité napětí sítě	3 × 400 V/50 Hz, 3 × 480 V/60 Hz
Provozní příkon (dle vřetena a vybavení)	35 / 48 / 53 / 66 kVA
Stlačený vzduch	0,6 – 0,8 MPa

### Doplňkové údaje

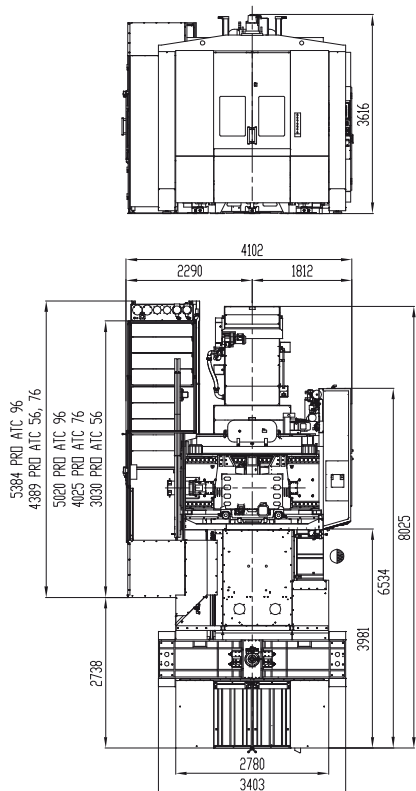
Půdorys stroje	8 025 × 4 102 mm
Maximální výška stroje	3 616 mm
Hmotnost stroje	31 000 kg
Řídicí systém	SIEMENS, HEIDENHAIN *, FANUC *

### STANDARDNÍ VYBAVENÍ

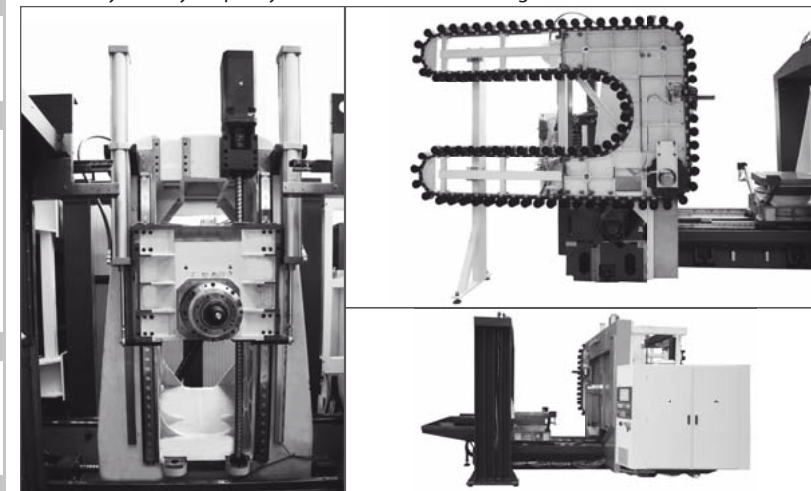
- Přímé odměřování v osách X,Y,Z, B
- Elektronická kompenzace teplotních dilatací
- Agregát oplachů a chlazení nástroje
- Vnější chlazení nástroje
- Ofukování dutiny pro upnutí nástroje
- Šnekový převod otočného stolu (osa B)
- Šnekové dopravníky třísek (2 ks)
- Centrální hrablový dopravník třísek
- Zásobník nástrojů – 56 míst
- Automatický výměník palet
- 2 ks palet 800 × 800 mm
- Kompletní krytování stroje

### VOLITELNÉ VYBAVENÍ\*

- Vřeteno pro nástroje BIG-PLUS
- Kontejner na třísky
- Oplach pracovního prostoru
- Osové chlazení s filtr. stanicí
- Chlazení olejovou mlhou
- Sonda kontroly nástroje
- Sonda měření obrobku
- Otočný stůl – 5. osa
- Zásobník nástrojů – 76, 96, 246 nástrojů
- Přívod hydrauliky do palety
- Odsávání par z pracovního prostoru
- Ruční oplachové pistole
- Sběrač oleje z hladiny chl. kapaliny
- Klimatizace elektroskríně
- Správa nástrojů
- Rotační čistič skla
- Otočný stůl s momentovým motorem (Torque)
- Dálková diagnostika
- Vibrodiagnostika



Stroj s kazetovým zásobníkem nástrojů



Popis vyobrazení a číselné údaje nemusí vždy souhlasit s posledním provedením stroje.

Výrobce TAJMAC-ZPS, a. s. třída 3. května 1180 763 02 Zlín, Malenovice ČESKÁ REPUBLIKA Tel.: +420 577 532 072 Fax: +420 577 533 626 www.tajmac-zps.cz e-mail: info@tajmac-zps.cz	Holding TAJMAC-MTM, S. p. A. Via Gran Sasso 15 20092 Cinisello Balsamo (Mi) ITALY Tel.: + 39 02 66017878 Fax: + 39 02 66011457 www.tajmac-mtm.it e-mail: tajmac@tajmac-mtm.it	
--	---	--