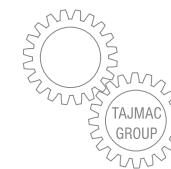


- Vysoce produktivní stroj
- Vysoká dynamická a tepelná stabilita
- Vysoká přesnost při obrábění
- Lineární vedení ve všech osách
- Přímé odměřování ve všech osách
- Snadné nakládání velkých dílců
- Úplné krytování pracovního prostoru
- Příznivý poměr – plocha stroje/velikost obrobku
- Obrábění ve 3 – 5 osách
- Využití HSC technologie
- Technologie soustružení
- Velmi ekologický provoz
- Ergonomické řešení stroje
- Ekologicky šetrný výrobek

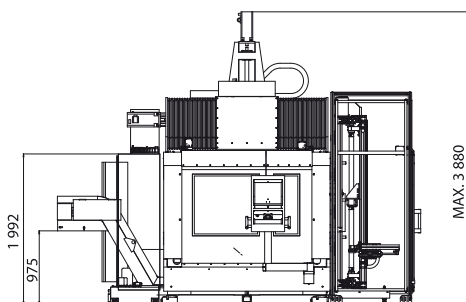
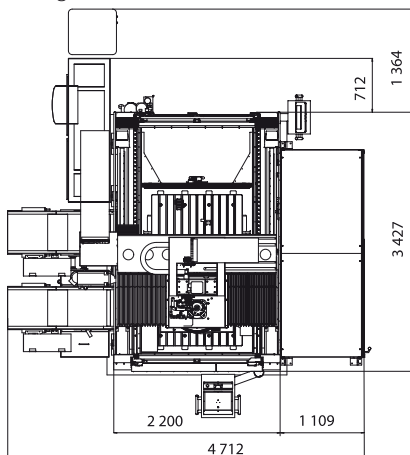


STANDARDNÍ VYBAVENÍ

- Digitální pohony
- Přímé lineární odměřování
- Tepelná stabilizace vřetena
- Vnější chlazení nástroje
- Kompletně zakrytý pracovní prostor
- Dopravník třísek s integ. nádrží chlad. kapaliny
- Signalizace ukončení pracovního cyklu
- Regálový zásobník s kapacitou 50 nástrojů
- Vibrodiagnostika

VOLITELNÉ VYBAVENÍ*

- Chlazení středem vřetena
- Měřicí sonda nástroje
- Měřicí sonda obrobku
- Dvouosá CNC hlava
- Dvouosý otočný stůl
- Ruční oplachovací pistole
- Technologie soustružení
- Regálový zásobník s kapacitou 50–130 nástrojů
- Dálková diagnostika



Pracovní pojezd

osa X – křížový suport	1 000 mm
osa Y – příčník	1 800 mm
osa Z – smykadlo	600 mm

Pracovní plocha

Rozměr stolu	1 200 × 2 000 mm
Počet T-drážek stolu	11
Rozměr drážek – druhá drážka zprava	18H7 mm
– ostatní drážky	18H8 mm
Rozteč drážek	100 mm
Maximální zatížení	3 000 + 3 000 kg

Vzdálenosti	elektrovřeteno	dvouosá CNC hlava
Čelo vřetena od stolu	150 – 750 mm	65 – 665 mm

Posuvy v osách X, Y, Z

Max. pracovní posuv	40 m/min
Rychloposuv	40 m/min
Maximální zrychlení os	5 m/s ²

Přesnost

Odměřovací systém v ose X, Y, Z	přímý
Přesnost polohování – VDI/DGQ 3441 v ose X, Y, Z	0,008 mm
Opakovaná přesnost – VDI/DGQ 3441 v ose X, Y, Z	0,005 mm

Vřetenová jednotka

Typ	elektrovřeteno			
Max. otáčky vřetena	15 000 min ⁻¹	18 000 min ⁻¹ *	12 000 min ⁻¹ *	14 000 min ⁻¹ *
Max. výkon vřetena	31 kW	31 kW	30 kW	37 kW
Max. krouticí moment vřetena	197 Nm	197 Nm	143 Nm	236 Nm
Upínací kužel	ISO 40	HSK-A63	HSK-T100	HSK-A100

Automatický zásobník nástrojů

Počet nástrojů v zásobníku	50 (až 130)
Čas výměny nástroje (nástroj – nástroj)	8 s
Maximální průměr nástroje	
– při obsazených sousedních místech v zásobníku	110 mm
– při neobsazených sousedních místech v zásobníku	160 mm
Maximální délka nástroje	
– stroj s elektrovřetenem	380 mm
– stroj s dvouosou CNC hlavou	240 mm
Maximální hmotnost nástroje včetně držáku	15 kg / 8 kg

Pneumatický agregát

Tlak vzduchu na vstupu	0,6 – 0,8 MPa
Provozní tlak	0,55 MPa

Požadavky na elektrickou energii

Připojovací napětí	3 × 400 V/50 Hz	3 × 480 V/60 Hz
Příkon provozní	45 kVA	
Proud při plném zatížení stroje	125 A	

Hmotnosti

Stroj (včetně zásobníku nástrojů)	14 500 kg
Řídicí systém	HEIDENHAIN, SIEMENS*, FANUC*

DVOUOSÁ CNC HLAVA – vřeteno*

Maximální výkon	23 kW
Maximální krouticí moment	72 Nm
Maximální otáčky	18 000 min ⁻¹
Upínací kužel	HSK-A63

Osa A

Rozsah osy A	±115 °
Rychlost otáčení osy A	max. 60 min ⁻¹
Maximální moment	538 Nm
Brzdový moment	1 500 Nm

Osa C

Rozsah osy C	±200 °
Rychlost otáčení osy C	max. 60 min ⁻¹
Maximální moment	356 Nm
Brzdový moment	2 000 Nm

Přesnost (VDI/DGQ 3441)

Přesnost polohování (P) – osa A (bez elektronické kompenzace)	±20 arc. sec
Přesnost polohování (P) – osa C (bez elektronické kompenzace)	±10 arc. sec

DVOUOSÝ OTOČNÝ STŮL*

Osa A (naklápěcí osa)

Rozsah osy A	±95 °
Rychlost otáčení osy A	max. 25 min ⁻¹
Maximální krouticí moment (M _{kmax})	960 Nm
Maximální hmotnost dílce pro souvislou interpolaci	560 kg

Osa C (rotační osa)

	soustružení**	frézování
Upínací plocha stolu	∅ 600 mm	∅ 600* / ∅ 800 mm
Rozsah osy C	360 °	360 °
Rychlost otáčení	max. 400 min ⁻¹	max. 100 min ⁻¹
Maximální krouticí moment (M _{kmax})	1 000 Nm	1 000 Nm
Brzdový moment	3 000 Nm	3 000 Nm

Přesnost (VDI/DGQ 3441)

Přesnost polohování (P) – osa A	12 arc. sec
Přesnost polohování (P) – osa C	6 arc. sec

** v kombinaci s elektrovřetenem s upínáním HSK-T100 dle požadavku zákazníka

Popis vyobrazení a číselné údaje nemusí vždy souhlasit s posledním provedením stroje.

Výrobce TAJMAC-ZPS, a. s. třída 3. května 1180 763 02 Zlín, Malenovice ČESKÁ REPUBLIKA Tel: +420 577 532 072 Fax: +420 577 533 626 www.tajmac-zps.cz e-mail: info@tajmac-zps.cz	Holding TAJMAC-MTM, S. p. A. Via Gran Sasso 15 20092 Cinisello Balsamo (Mi) ITALY Tel: + 39 02 66017878 Fax: + 39 02 66011457 www.tajmac-mtm.it e-mail: tajmac@tajmac-mtm.it
--	---